

Talpas konzol

Csoport: 1354

Alkalmazás

Szerelésre kész konzol, elsősorban fali csőrögítéshez.

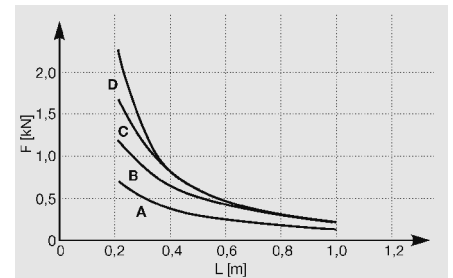
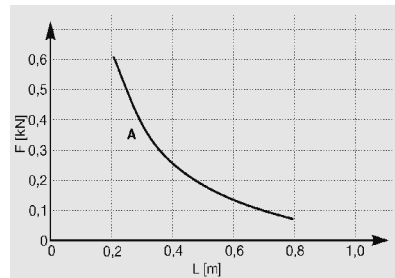
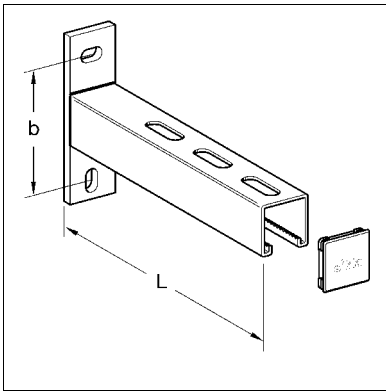
Szerelés

Csúszkával együtt szerelve feltétlenül szükséges a csőirányú erők felvétele kereszt támasszal. ≥ 500 mm -nél hosszabb falkinyúlás esetén ajánlott a konzol megtámasztása (lásd alsó ábra).

Műszaki adatok

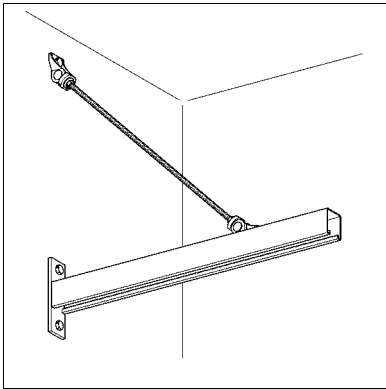
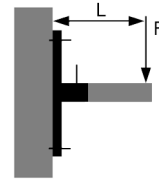
Típus 27/30

Típus 41/41



Dübel osztály

- A = 1,5 kN
- B = 2,5 kN
- C = 3,5 kN
- D = 6,0 kN



$$\sigma_{zul} \leq 160 \text{ N/mm}^2$$

$$f_{zul} \leq L/100 \text{ L} > 300 \text{ mm -hez}$$

$$f_{zul} \leq 3 \text{ mm L} = 200 \dots 300 \text{ mm -hez}$$

Anyag: Acél, galvánhorganyzott

Típus	L [mm]	Talpméretetek [mm]	b [mm]	Furat [mm]	G [kg]	Csom. egység [db]	Cikkszám
27/30 - 190	188	125 x 40 x 5	100	11 x 15	0,37	25	115575
27/30 - 250	248	125 x 40 x 5	100	11 x 15	0,44	25	115584
27/30 - 310	309	125 x 40 x 5	100	11 x 15	0,49	25	115593
27/30 - 555	552	125 x 40 x 5	100	11 x 15	0,73	25	149240
27/30 - 795	795	125 x 40 x 5	100	11 x 15	0,92	1	149259
41/41 - 200	196	134 x 40 x 8	100	13 x 18	0,75	10	115609
41/41 - 260	258	134 x 40 x 8	100	13 x 18	0,90	10	153973
41/41 - 320	321	134 x 40 x 8	100	13 x 18	1,09	10	115618
41/41 - 445	446	134 x 40 x 8	100	13 x 18	1,33	10	115627
41/41 - 570	571	134 x 40 x 8	100	13 x 18	1,60	10	115636
41/41 - 820	821	134 x 40 x 8	100	13 x 18	2,21	1	149268
41/41 - 1010	1008	134 x 40 x 8	100	13 x 18	2,60	1	149277